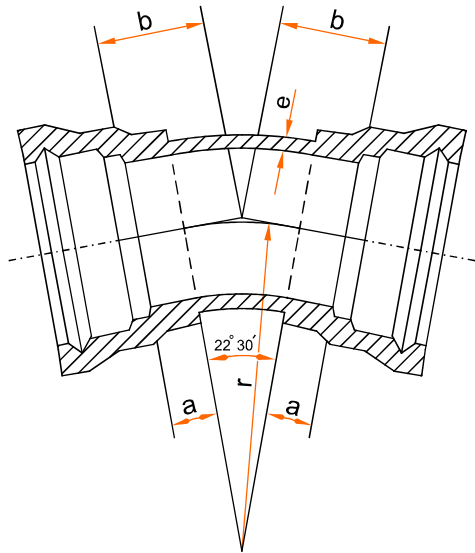


DOUBLE SOCKET 1/16 BENDS

Tyton

زانوی کاسه ای ۲۲/۳۰'
برای اتصالات فشاری (تایتون)



Symbol:



Table 38

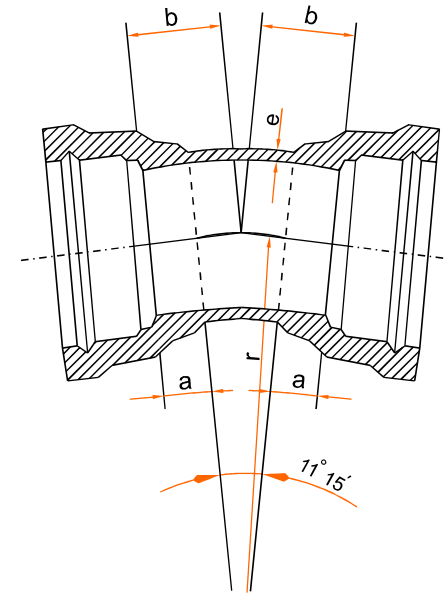
Dimensions in Millimeters
Weights in Kilograms

Nominal diameter DN	e	r	a	b	Mass
80	10.0	137	43	99	16
100	10.5	155	45	105	21
125	11.1	177.5	47.5	112	27
150	11.7	200	50	120	35
200	12.8	245	55	135	53
250	14.0	290	60	150	75
300	15.2	335	65	164	100
350	16.3	380	70	179	130
400	17.5	425	75	194	164
500	19.8	515	85	224	246
600	22.2	605	95	254	315
700	24.5	695	105	284	478
800	26.8	785	115	314	632
900	29.2	875	125	344	813
1000	31.5	965	135	374	1024

DOUBLE SOCKET 1/32 BENDS

Tyton

زانوی کاسه ای ۱۱/۲۵'
برای اتصالات فشاری (تایتون)



Symbol:



Table 39

Dimensions in Millimeters
Weights in Kilograms

Nominal diameter DN	e	r	a	b	Mass
80	10.0	137	43	71	15
100	10.5	155	45	45	19
125	11.1	177.5	47.5	80	25
150	11.7	200	50	84	32
200	12.8	245	55	94	48
250	14.0	290	60	104	64
300	15.2	335	65	114	89
350	16.3	380	70	127	115
400	17.5	425	75	134	144
500	19.8	515	85	154	215
600	22.2	605	95	174	302
700	24.5	695	105	194	408
800	26.8	785	115	213	534
900	29.2	875	125	233	682
1000	31.5	965	135	253	852