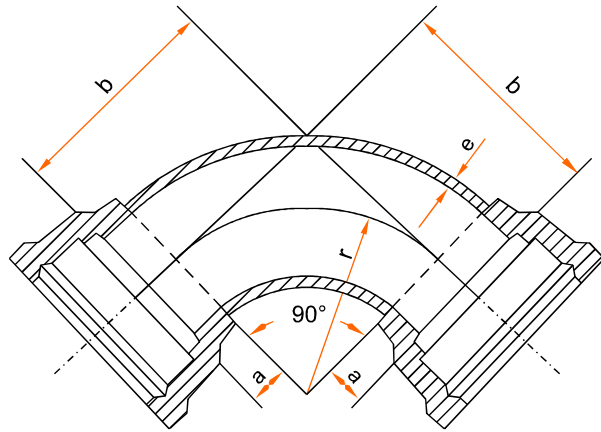


# DOUBLE SOCKET 1/4 BENDS

Tyton

زانوی کاسه ای ۹۰°  
برای اتصالات فشاری ( تایتون )



# DOUBLE SOCKET 1/8 BENDS

Tyton

زانوی کاسه ای ۴۵°  
برای اتصالات فشاری ( تایتون )

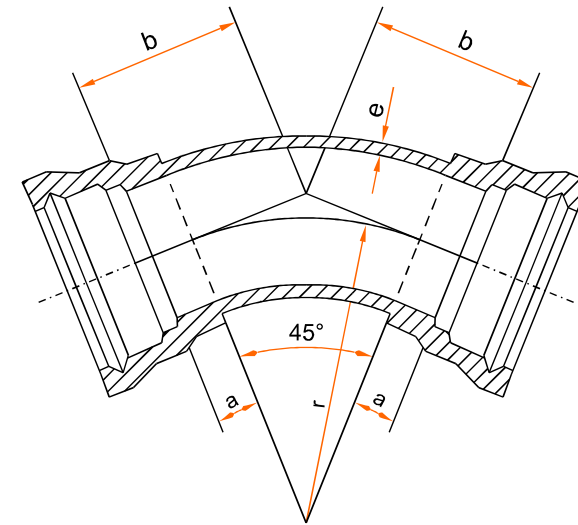


Table 36 Dimensions in Millimeters  
Weights in Kilograms

Nominal diameter DN	e	r	a	b	Mass
80	10.0	137	43	180	18
100	10.5	155	45	200	24
125	11.1	177.5	47.5	225	33
150	11.7	200	50	250	43
200	12.8	245	55	300	67
250	14.0	290	60	350	98
300	15.2	335	65	400	135
350	16.3	380	70	450	
400	17.5	425	75	500	
500	19.8	515	85	600	
600	22.2	605	95	700	
700	24.5	695	105	800	
800	26.8	785	115	900	
900	29.2	875	125	1000	
1000	31.5	965	135	1100	

Table 37 Dimensions in Millimeters  
Weights in Kilograms

Nominal diameter DN	e	r	a	b	Mass
80	10.0	280	43	159	18
100	10.5	300	45	169	24
125	11.1	325	47.5	182	32
150	11.7	350	50	195	41
200	12.8	400	55	221	62
250	14.0	450	60	246	89
300	15.2	500	65	272	121
350	16.3	550	70	298	159
400	17.5	600	75	324	202
500	19.8	700	85	375	310
600	22.2	800	95	426	448
700	24.5	900	105	478	619
800	26.8	1000	115	529	827
900	29.2	1100	125	581	1077
1000	31.5	1200	135	632	1368